



PUNKTUMPRINT SYSTEM

Datenblatt Hohlkammer- plakate

mit Wabenstruktur

Was bekommen Sie von uns?

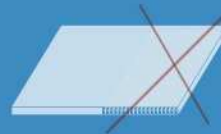
- Hohlkammerplakate mit Wabenstruktur zur Unterstützung Ihres Wahlkampfes und Ihrer Veranstaltung.



- **Stabilität**
durch Akylite 450g/qm Material
(PP-Hohlkammermaterial mit Wabenstruktur)
- **Flexibilität und Schnelligkeit**
für Lieferung in weniger als 10 Tagen
- **Vereinfachung der Anbringung**
durch vorgestanzte Befestigungslöcher
- **optimales Preis-Leistungs-Verhältnis**



wetterfest



glatte
Oberfläche



optimale
Druckqualität



garantierte
Lieferzeiten



vorgestanzte
Befestigungslöcher

Wie bestellen Sie Ihre Plakate?

Besuchen Sie dazu unseren Shop
unter www.punktumprint.de/shop

Bei uns erhalten Sie Ihre Plakate zum Preis
der Gesamtauflage. Sie wählen einfach bei der
jeweiligen Gesamtauflage die gewünschte
Anzahl an Motiven aus.

Anzahl
Motive
wählen

Gesamt
auflage

Hohlkammerplakate DinA1 75 Stk. - 1 Motiv



EUR

zzgl. 19 % USt zzgl. Versandkosten

Gewicht: 18,00 KG



ausreichend Material zur Produktion
auf Lager



0 Bewertung(en) | Bewertung
schreiben

Art.Nr.: HKP75A1_1M

Anzahl Motive:

[In den Warenkorb](#)

Worauf müssen Sie achten?

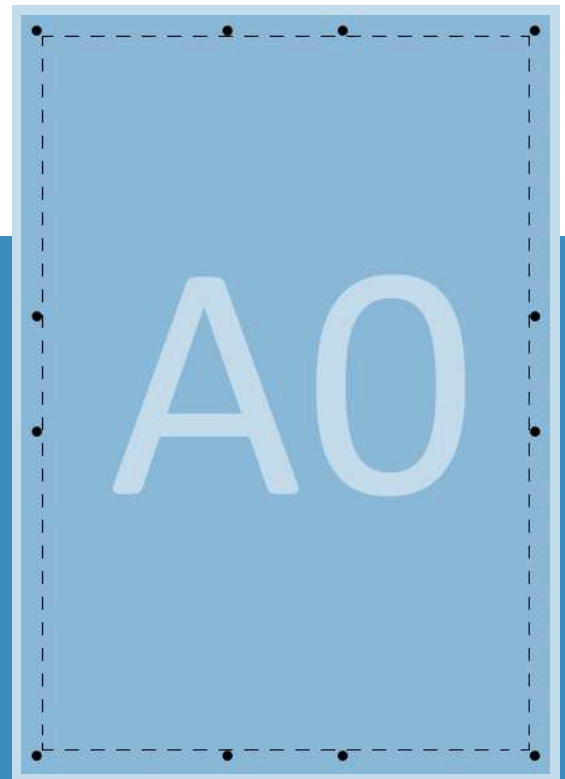
- Beträgt die Auflösung mindestens 150 DPI auf 100% ?
- Ist der Farbmodus CMYK und sind Sonderfarben in CMYK umgewandelt ?
- Ist das Motiv im Originalformat + 5 mm je Seite Beschnitt angelegt ?
- Sind alle Schnittmarken und Farbskalen entfernt ?
- Sind alle Schriften eingebettet oder als Pfade abgespeichert ?
- Ist eine Sichtkontrolle für Texte, Logos, Bilder durchgeführt ?

vorgestanzte Löcher ●

Endformat des Plakats
1189.0 x 841.0 mm

Format inkl. Beschnitt
1199.0 x 851.0 mm

Sicherheitsabstand für Text
3.0 mm

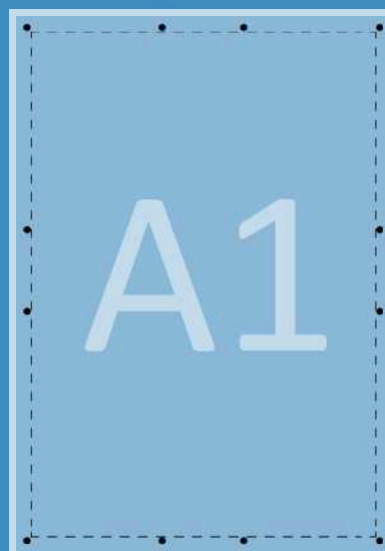


vorgestanzte Löcher ●

Endformat des Plakats
594.0 x 841.0 mm

Format inkl. Beschnitt
604.0 x 851.0 mm

Sicherheitsabstand für Text
3.0 mm



Worauf müssen Sie achten?

- Beträgt die Auflösung mindestens 150 DPI ?
- Ist der Farbmodus CMYK und sind Sonderfarben in CMYK umgewandelt ?
- Ist das Motiv im Originalformat + 5 mm je Seite Beschnitt angelegt ?
- Sind alle Schnittmarken und Farbskalen entfernt ?
- Sind alle Schriften eingebettet oder als Pfade abgespeichert ?
- Ist eine Sichtkontrolle für Texte, Logos, Bilder durchgeführt ?

vorgestanzte Löcher ●

Endformat des Plakats
700.0 x 1000.0 mm

Format inkl. Beschnitt
710.0 x 1010.0 mm

Sicherheitsabstand für Text
3.0 mm

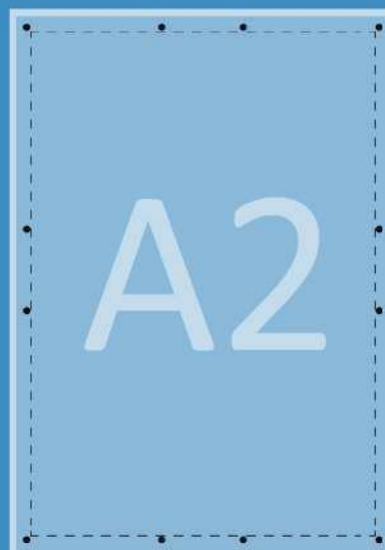


vorgestanzte Löcher ●

Endformat des Plakats
420.0 x 594.0 mm

Format inkl. Beschnitt
430.0 x 604.0 mm

Sicherheitsabstand für Text
3.0 mm



Worauf müssen Sie achten?

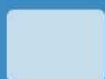
- Beträgt die Auflösung mindestens 150 DPI ?
- Ist der Farbmodus CMYK und sind Sonderfarben in CMYK umgewandelt ?
- Ist das Motiv im Originalformat + 5 mm je Seite Beschnitt angelegt ?
- Sind alle Schnittmarken und Farbskalen entfernt ?
- Sind alle Schriften eingebettet oder als Pfade abgespeichert ?
- Ist eine Sichtkontrolle für Texte, Logos, Bilder durchgeführt ?

SMALL Immobilien­schilder

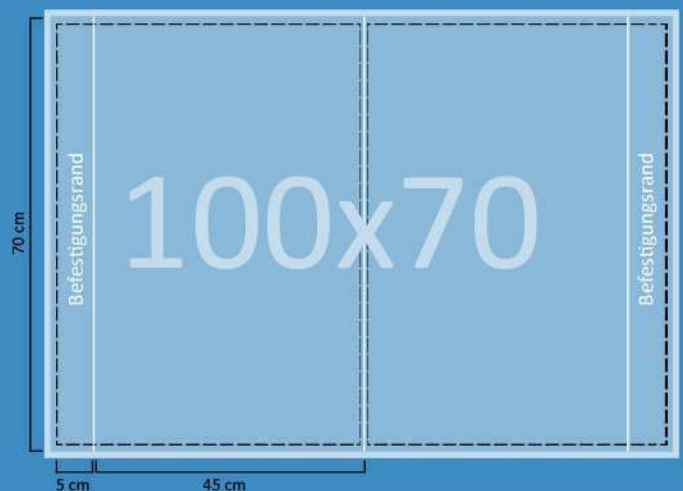
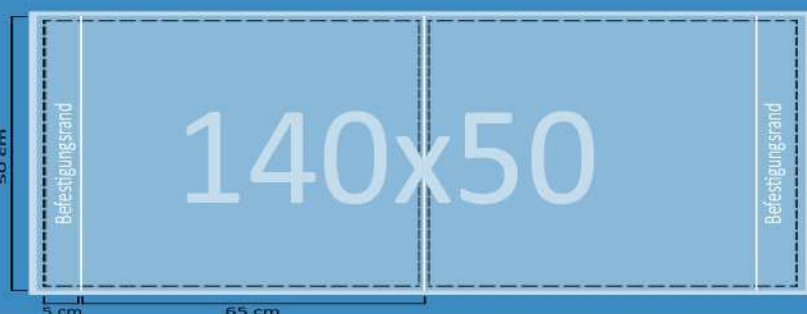
Endformat des Plakats



Format inkl. Beschnitt



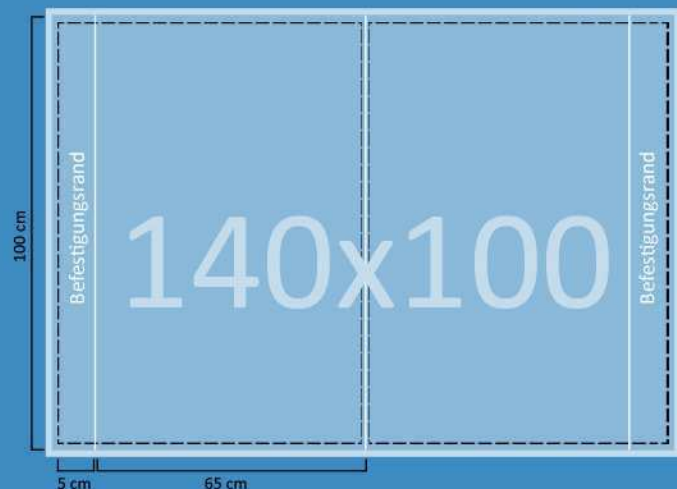
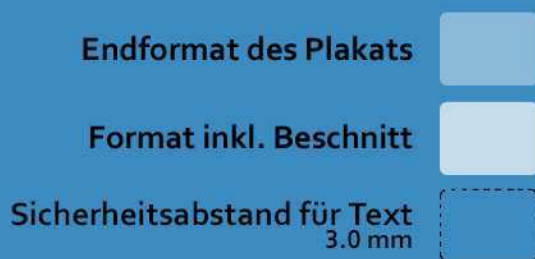
Sicherheitsabstand für Text
3.0 mm



Worauf müssen Sie achten?

- Beträgt die Auflösung mindestens 150 DPI ?
- Ist der Farbmodus CMYK und sind Sonderfarben in CMYK umgewandelt ?
- Ist das Motiv im Originalformat + 5 mm je Seite Beschnitt angelegt ?
- Sind alle Schnittmarken und Farbskalen entfernt ?
- Sind alle Schriften eingebettet oder als Pfade abgespeichert ?
- Ist eine Sichtkontrolle für Texte, Logos, Bilder durchgeführt ?

Large Immobilien­schilder



Welche Druckvorgaben sind zu beachten?

Sie können die Druckdaten anliefern als :

zertifiziertes PDF oder PDF/X-4:2007, PDF/X-3:2003
bevorzugt aus den Anwendungen:

- Illustrator,
- QuarkXPress
- InDesign.

PDFs aus Photoshop rastert Logos und Schriften auf, dies führt zu Farbverschiebungen und pixeliger Darstellung im Druck. Sowohl Produkte der Microsoft Office Familie als auch Corel Draw eignen sich nicht für den PDF Export.

Farben :

- Profil: CMYK - ISOcoated_v2_eci.icc / FOGRA27
- Schwarzaufbau (C 25% M 25% Y 25% K 100%), dadurch wird das Schwarz satter
- Grautöne nur in schwarz anlegen
- Verläufe und technische Raster nicht unter 7 % Flächendeckung anlegen